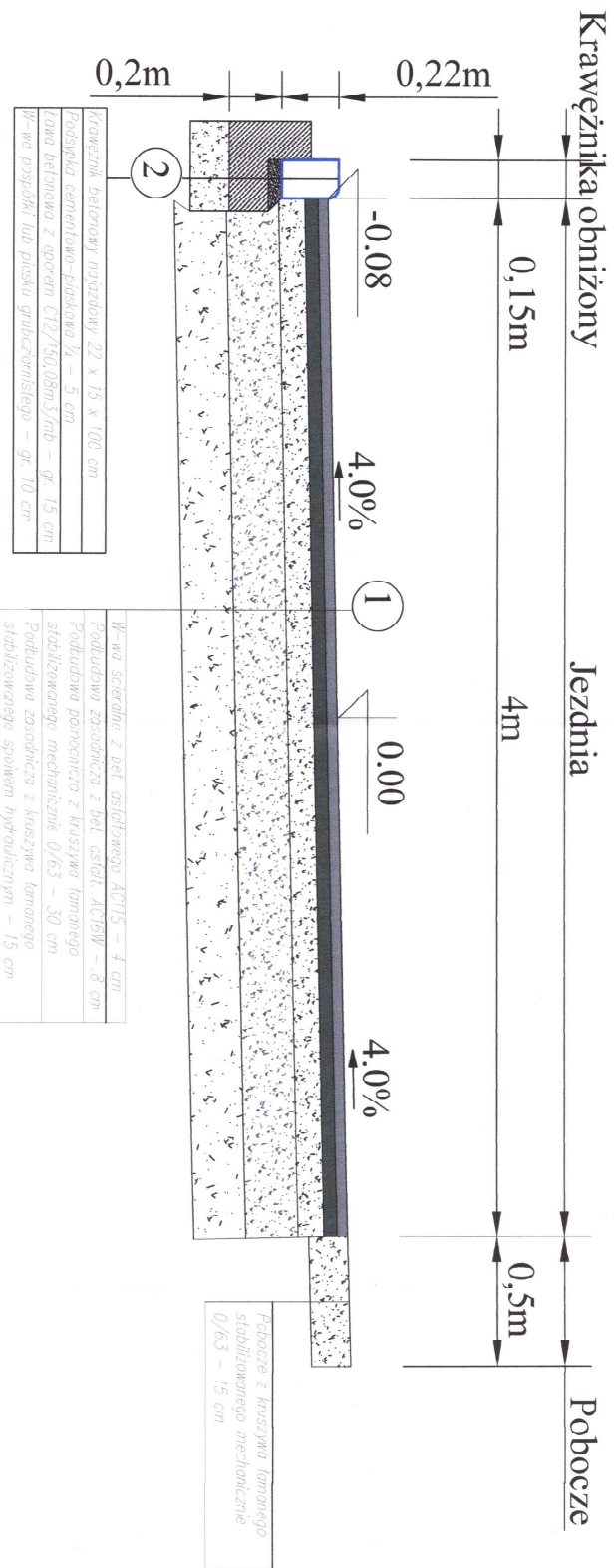
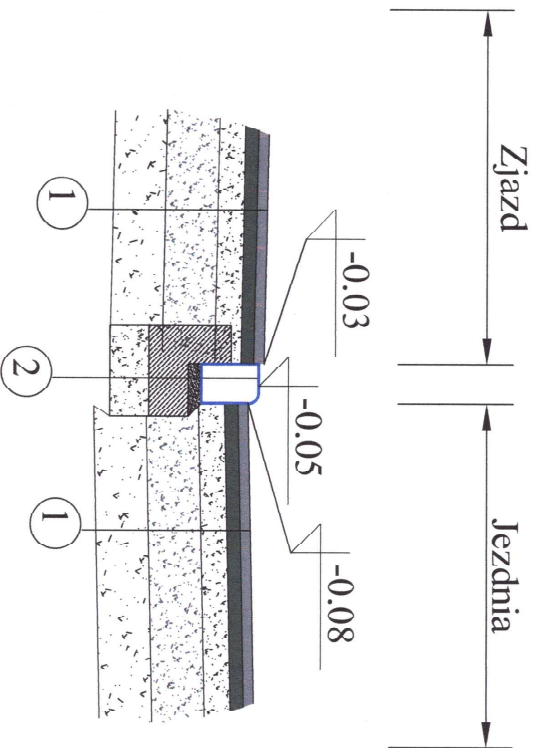


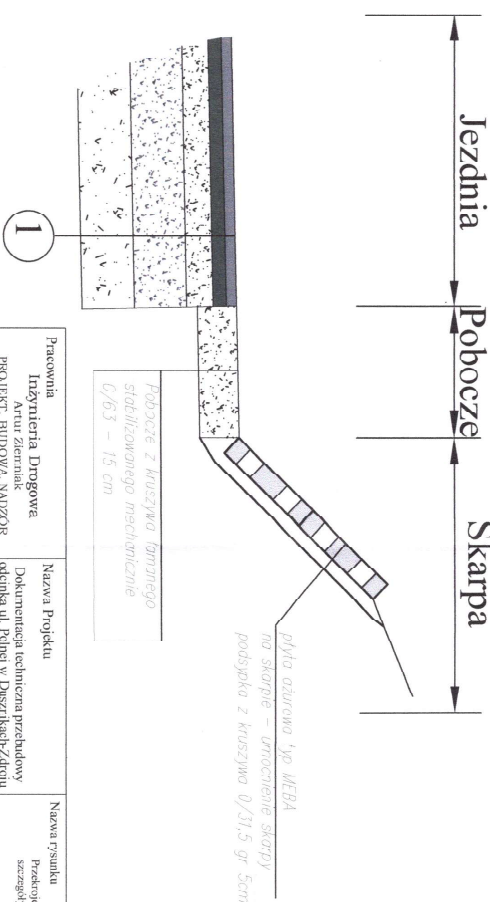
Przekrój poprzeczny jezdni



Szczegół zjazdu



Szczegół skarpy



Pracownia		Nazwa Projektu		Nazwa projektu	
Inżynieria Drogowo Kantor zremontu PROJEKT BUDOWY MAJZOR NIP: 889-178-2357 Sekwana Góra 1D, 57-530 Seczyna tel. 531 951 897 artur.ziemnik23@gmail.com		Dokumentacja techniczna projektowa odcinka ul. Polnej w Dzierżkach-Zdroju o długości 0,6m		Przebieg komunikacji szczegóły konstrukcyjne	
Projektant	mgr inż. Bernard Michalski	Podpis		Data zapisu	Styczeń 2024
Asystent Proj.	mgr inż. Artur Ziemnik			Forma	A3
Asystent Proj.	mgr inż. Artur Ziemnik			Skala	1:50
Finansjer		Numer projektu			
Kierownik		3			