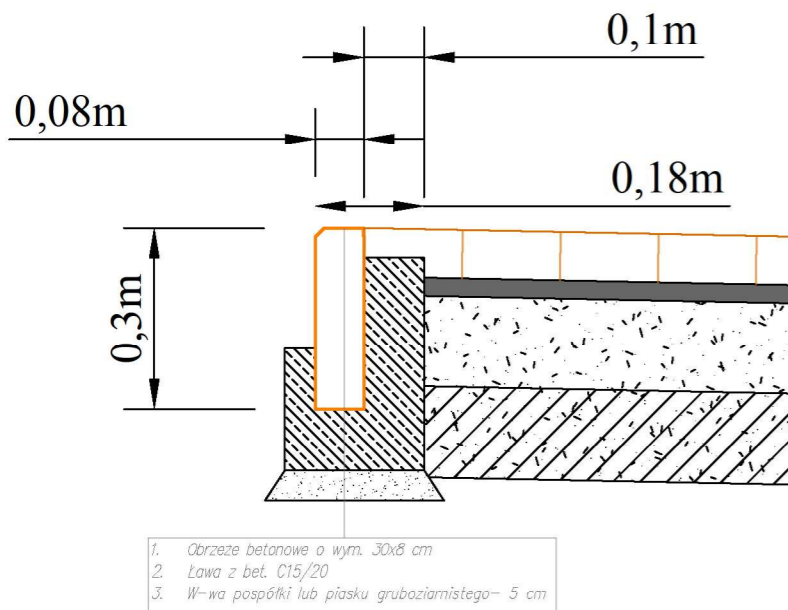
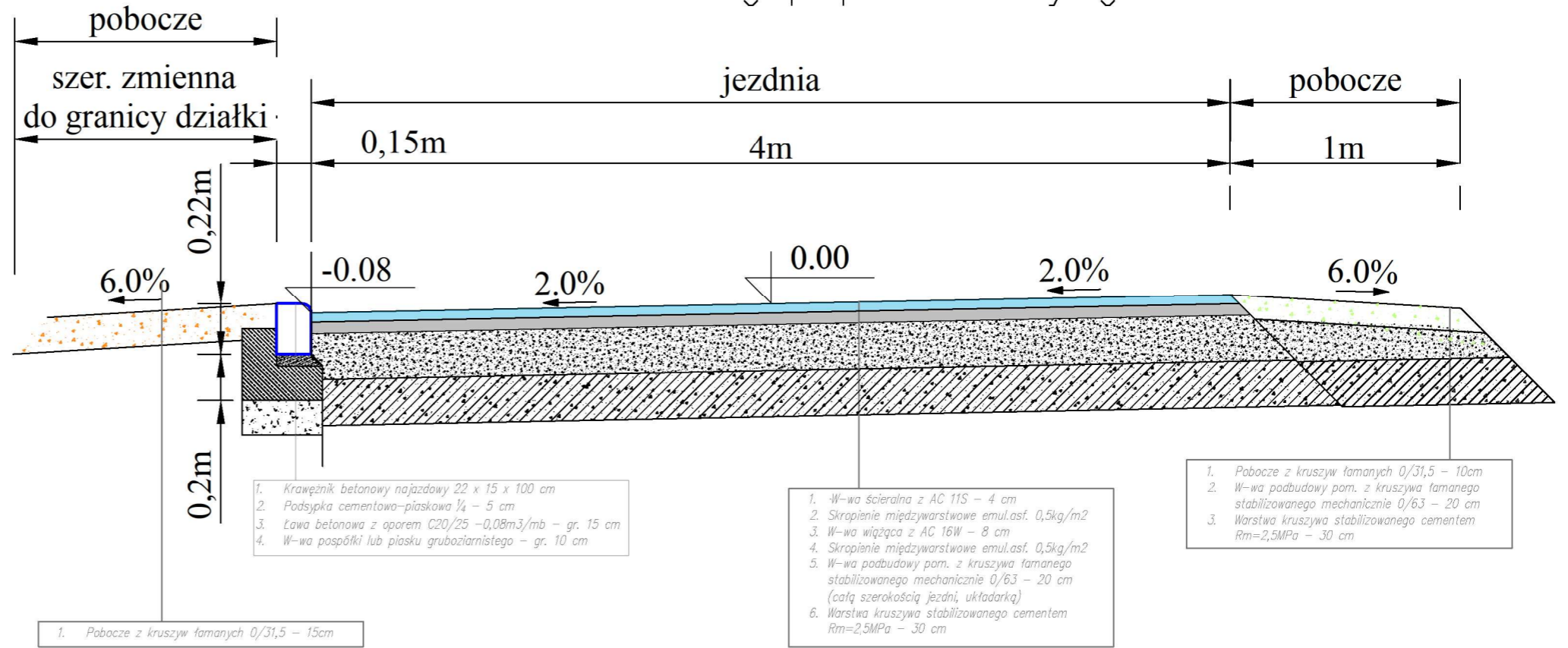
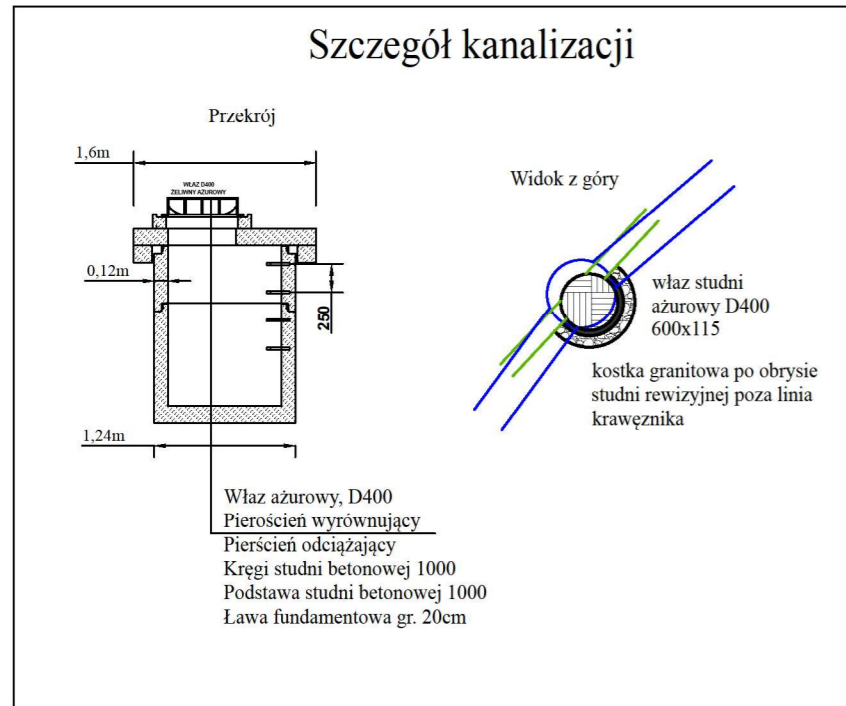
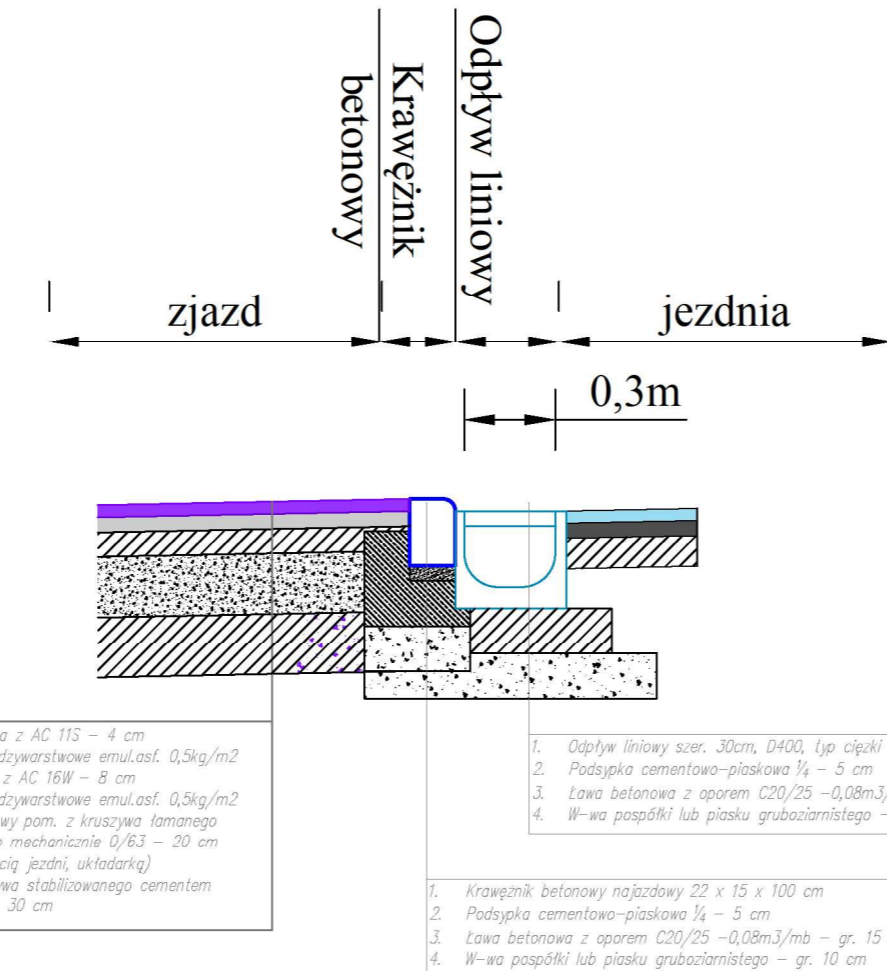


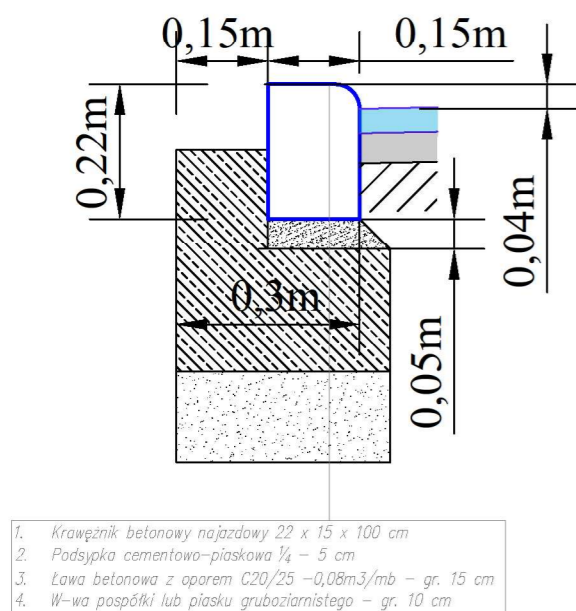
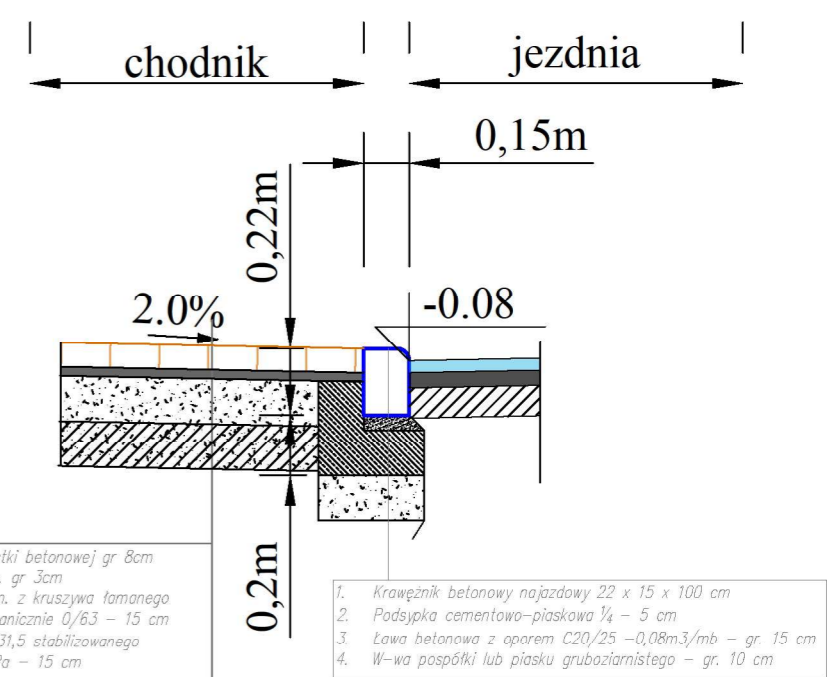
Przekrój poprzeczny jezdni



Przekrój poprzeczny odpływu liniowy, zjazd, jezdni



Przekrój poprzeczny chodnik, jezdni



Inżynieria Drogowa Artur Ziemiński PROJEKT, BUDOWA, NADZÓR NIP: 883-178-2357 Szkłana Góra 1D, 57-330 Szczytna tel. 531 951 887 artur.ziemiński23@gmail.com		Nazwa Projektu Dokumentacja techniczna przebudowy odcinka ul. Polnej w Dusznikach-Zdroju 0+000-0+131		Nazwa rysunku Przekroje konstrukcyjne	
Funkcja		Podpis		Numer rysunku 3	
Asystent Proj.		Data		Data zapisu Styczeń 2024	
Projektant branża drgowa		Lipiec 2024		Format A3	
mgr inż. Artur Ziemiński		Skala 1:50		mgr inż. Bernard Michalski	